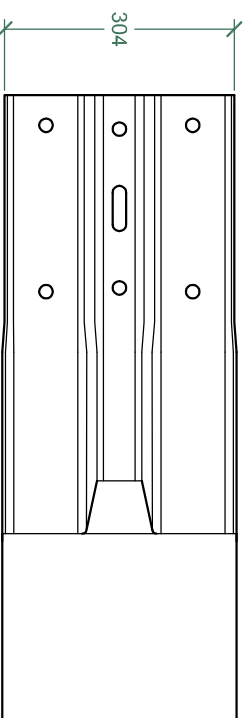
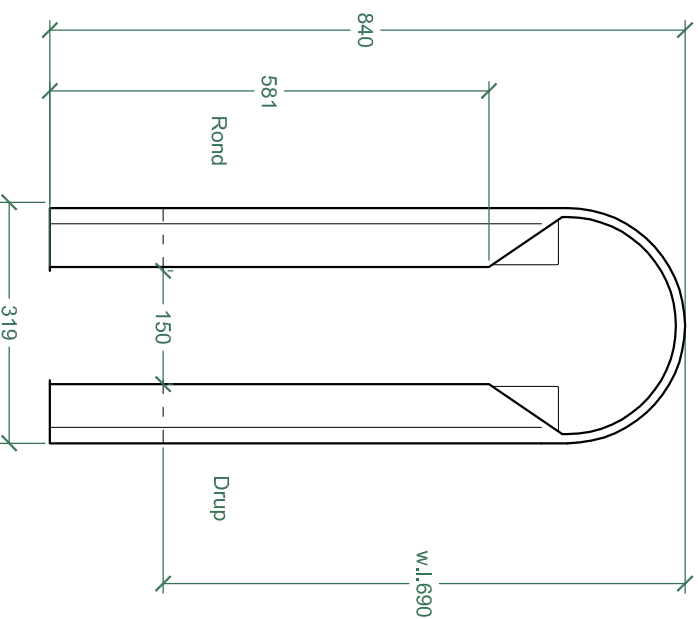
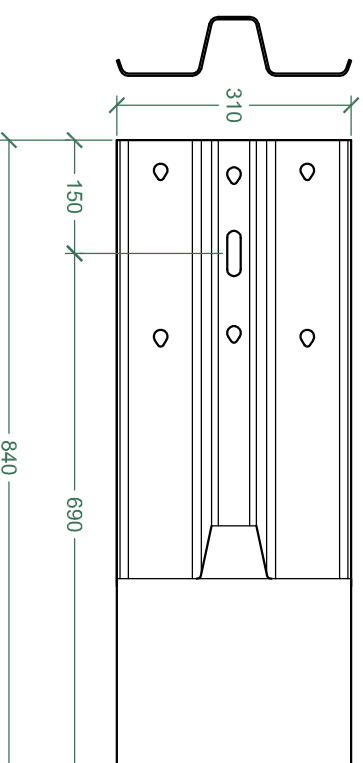


Beschermingsrail type B omkeerstuk 140mm., met ronde flap



Rond,
verkropt



Drup,
niet verkropt



Industrieweg 36
Postbus 66 - 7960 AB Staphorst
Tel. 0522-463050 - Fax 0522-463104
E-mail: info@wegbeveiliging-staphorst.nl
Internet: www.wegbeveiliging-staphorst.nl

CE - gemarkeerd product volgens
EN 1090-2 executieklasse 2 NPD
Thermisch verzinkt NEN-EN-ISO 1461
Maat toleranties NEN-EN-ISO 13920 B-F

Project	Beschermingsrail type B	A4
Tekening nr.	TypeB, omkeerstuk 140mm.	
Referentie	omkeerstuk 140mm., met ronde flap	
Datum	20-11-2013	US MM
Datum gew.	NVT	Schaal 1:10