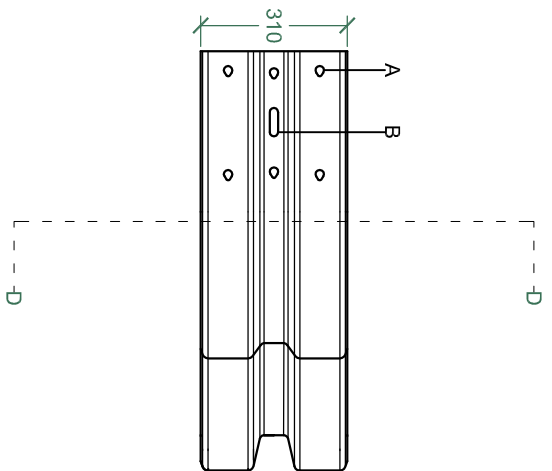
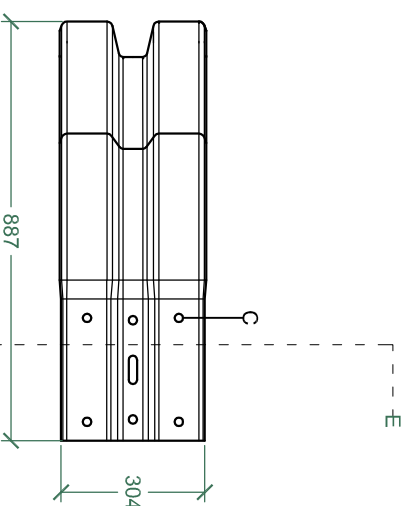


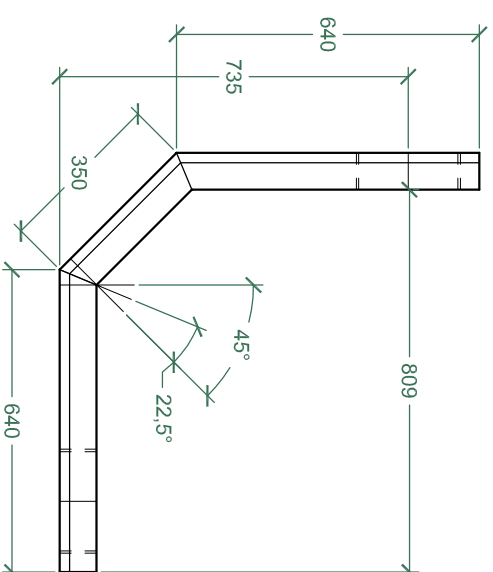
Beschermingsrail type B. Buitenhoek 2x45°, w.l. 735mm



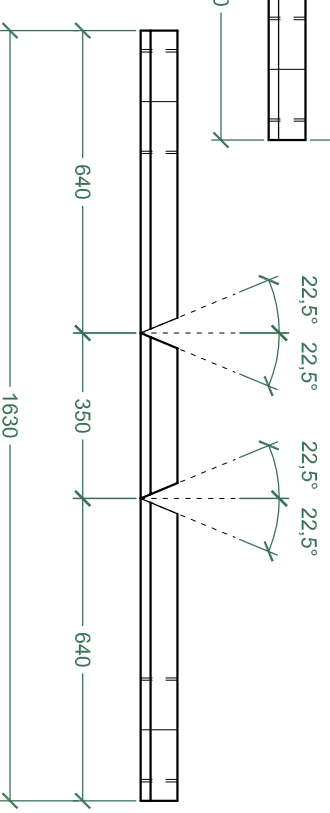
Zijaanzicht links



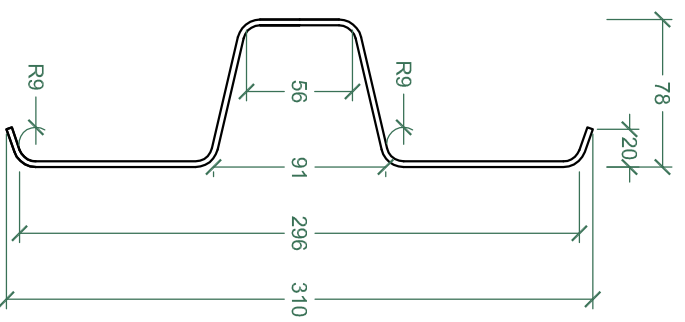
Vooraanzicht



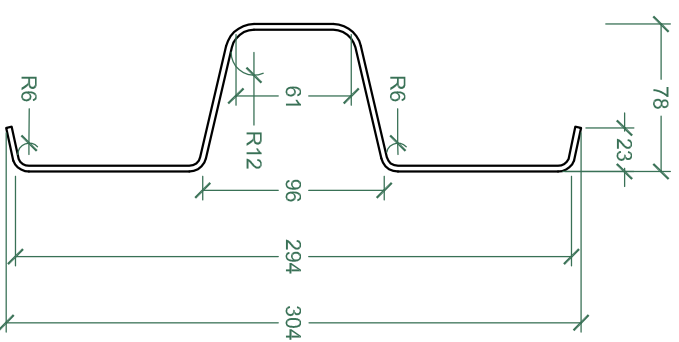
Bovenaanzicht



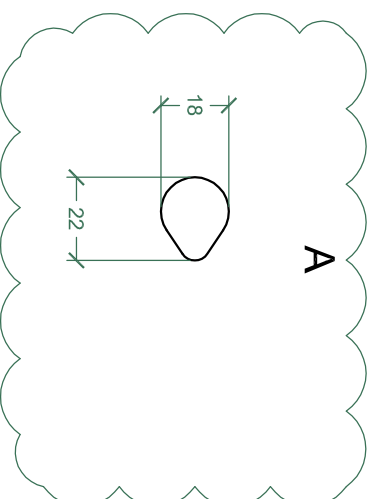
Zaagmaat



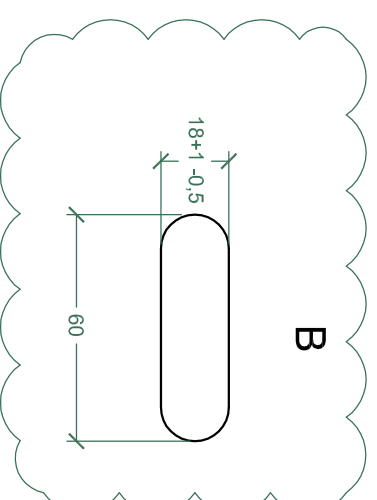
Doorsnede D-D
Drup, niet verkropt



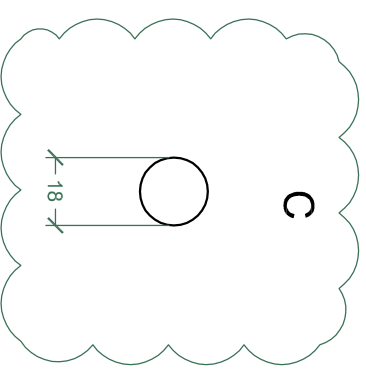
Doorsnede E-E
Rond, verkropt



A



B



C



Industrieweg 38
Postbus 65 2600 AB Steylnort
Tel. 0222-463101 - Fax 0222-463104
E-mail: info@wegbeveiliging-staphorst.nl
Internet: www.wegbeveiliging-staphorst.nl

CE - gemarkeerd product volgens
EN 1090-2 executieklasse 2 NPD
Thermisch verzinkt NEN-EN-ISO 1461
Maat toleranties NEN-EN-ISO 13920 B-F

Project	Beschermingsrail type B	A3	
Tekening nr.	TypeB_2x45_w.l. 735mm		
Referentie	w.l.735mm_2x45		
Datum	28-11-2013	US	MM
Datum gew.	NVT	Schaal	1:2 1:4 1:16