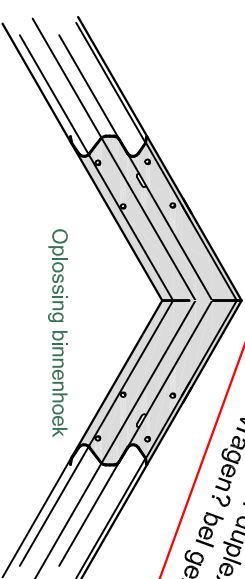
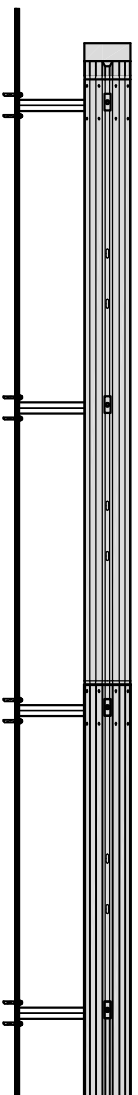
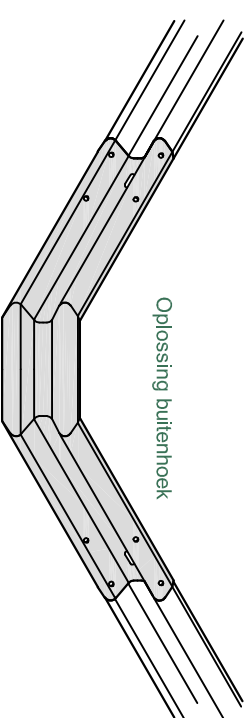


Vangrail type A op voetplaat

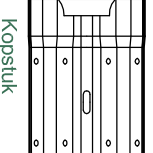
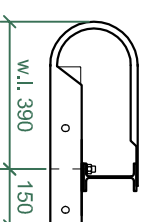
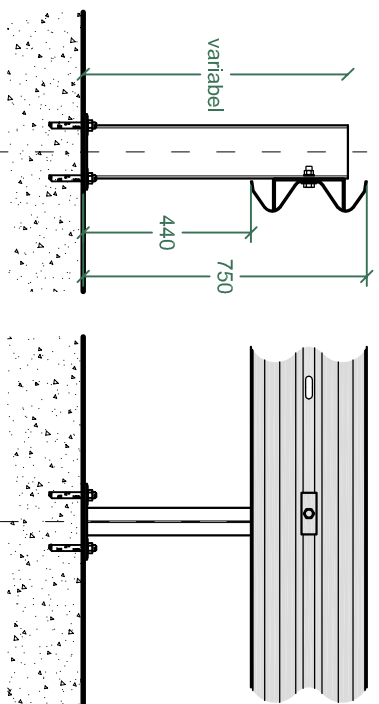


Oplossing binnenhoek



Oplossing buitenhoek

Maatwerk mogelijk in eigen productie,
- verzinkt of duplex coating,
Vragen? bel gerust



Kopstuk

Staal S1237
Thermisch verzinkt NEN-EN-ISO 1461
Onderdeel conform NEN 5190
Maattoleranties NEN-EN-ISO 13920 B-F

Renvooi Vangrail type 'A' standaard

- railprofielhoogte 310mm., 3mm. dik
- w.l. railprofiel 4000mm. totale lengte 4300mm.
- IPE-140 stijlen h.o.h. 1330mm., 2000mm., 4000mm.
- steunbeugel type A 80x5mm.
- koppelpouten M16x27mm. + sluitring en moer
- paalbout M16x45mm. + volgplaat, sluitring en moer



Industrieweg 38
Postbus 66 - 7950 AB Staphorst
Tel: 0522-463050 - Fax 0522-463104
E-mail: info@wegbeveiliging-staphorst.nl
Internet: www.wegbeveiliging-staphorst.nl

Project Vangrail type A
Tekening nr. 005

A4

Referentie Vangrail type A op voetplaat

Datum 04-06-2014 US MM

Datum gew. NVT. Schaal 1:20 1:30 1:50