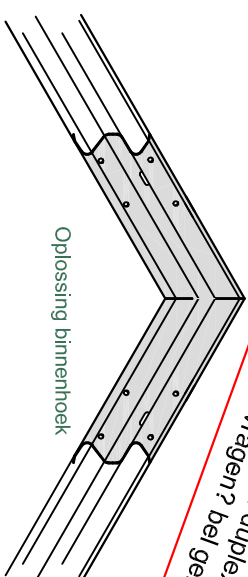
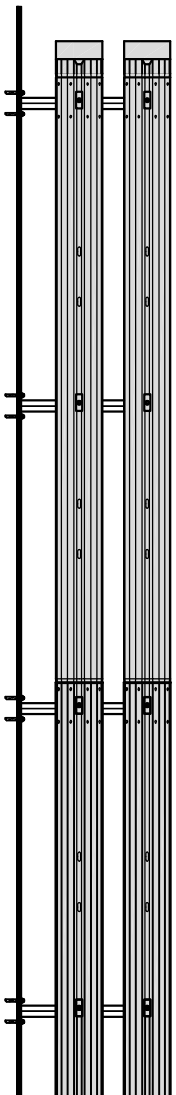
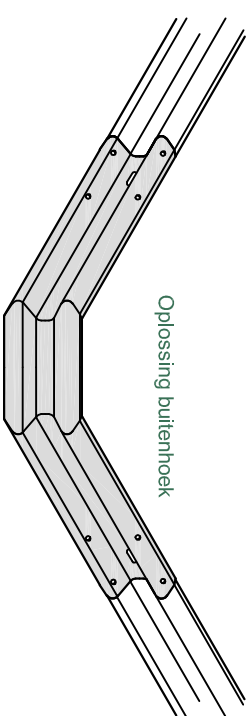


## Vangrail type A 2-hoog

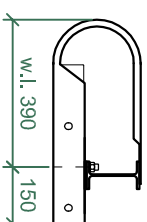
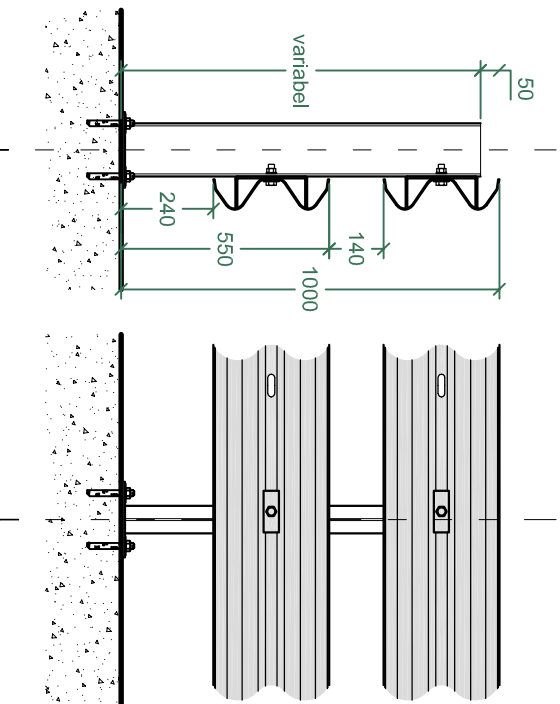


Oplossing binnenhoek



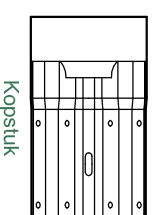
Oplossing buitenhoek

**Maatwerk mogelijk in eigen productie,  
- verzinkt of duplex coating,  
Vragen? bel gerust**



w.l. 390

150



Kopstuk

CE - gemarkeerd product volgens  
EN 1090-2 executiekasse 2 NPD  
Thermisch verzinkt NEN-EN-ISO 1461  
Maat toleranties NEN-EN-ISO 13920 B-F

### Renvooi Vangrail type 'A' standaard

- railprofielhoogte 310mm., 3mm. dik
- w.l. railprofiel 4000mm. totale lengte 4300mm.
- IPE-140 stijlen h.o.h. 1330mm., 2000mm., 4000mm.
- steunbeugel type A 80x5mm.
- koppelbouten M16x27mm. + sluitring en moer
- paalbout M16x45mm. + volgplaat, sluitring en moer



**WEGBEVEILIGING**  
STAPHORST

Industrieweg 38  
Postbus 66 - 7950 AB Staphorst  
Tel: 0522-463050 - Fax 0522-463104  
E-mail: info@wegbeveiliging-staphorst.nl  
Internet: www.wegbeveiliging-staphorst.nl

Project	Vangrail type A			<b>A4</b>
Tekening nr.	003			
Referentie	Vangrail type A 2-hoog			
Datum	04-06-2014	US	MM	
Datum gew.	NVT.	Schaal	1:20 1:30 1:50	