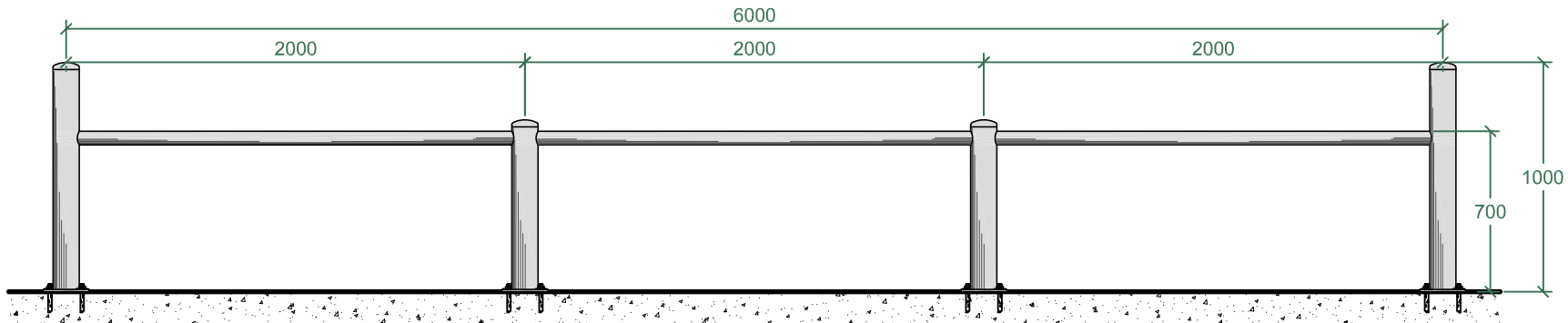


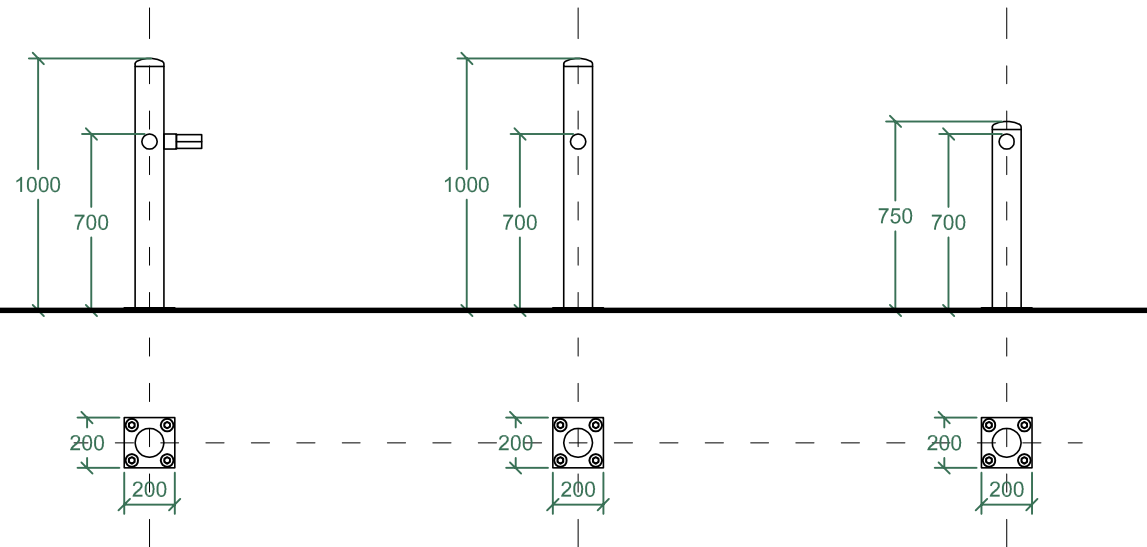
Doorrijbeveiliging Ø60 in Ø114mm. op beton



Hoekstaander

Eindstaander

Tussenstaander



**Maatwerk mogelijk in eigen productie,
- verzinkt of duplex coating
vragen? bel gerust**

Renvooi Doorrijbeveiliging Ø60 in Ø114 mm. op beton

- elementen tot 6000mm.
- staal, thermisch verzinkt
- ligger Ø60mm.
- hoogte bovenkant ligger 700mm.
- stijlen Ø114mm. met voetplaat
- afm. voetplaat 200x200x10mm.
- montage op betonvloer
- 4st. lijmmankers M16x125mm.



WEGBEVEILIGING
STAPHORST

Industrieweg 36
Postbus 66 - 7950 AB Staphorst
Tel. 0522-483050 - Fax 0522-483104
E-mail: info@wegbeveiliging-staphorst.nl
Internet: www.wegbeveiliging-staphorst.nl

Project	Doorrijbeveiliging			A4
Tekening nr.	004			
Referentie	Doorrijbeveiliging Ø60 in Ø114mm. op beton			
Datum	27-08-2014	US	MM	
Datum gew.	NVT.	Schaal	1;16	