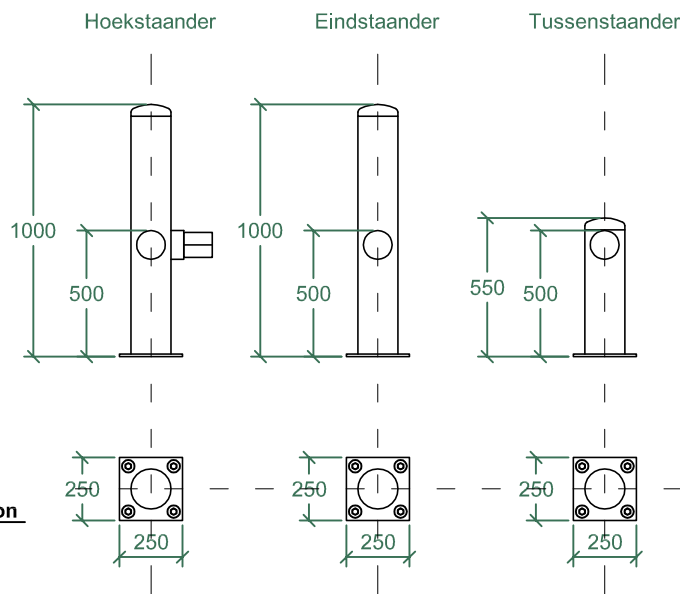
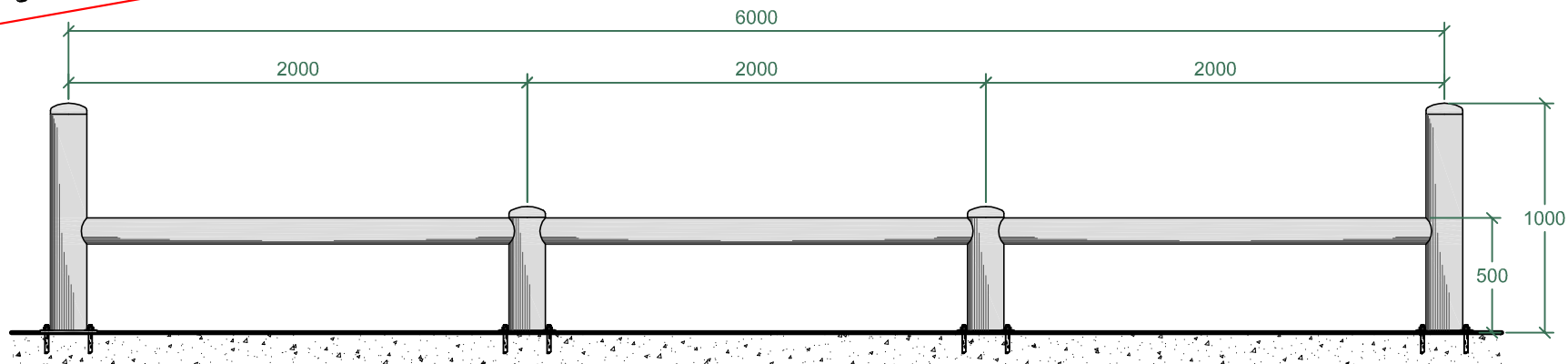


Maatwerk mogelijk in eigen productie,
 - verzinkt of duplex coating
 vragen? bel gerust

Doorrijbeveiliging Ø114 in Ø159mm. op beton



Renvooi Doorrijbeveiliging Ø159mm. op beton

- elementen tot 6000mm.
- staal, thermisch verzinkt
- ligger Ø114mm.
- hoogte bovenkant ligger 500mm.
- stijlen Ø159mm. met voetplaat
- afm. voetplaat 250x250x12mm.
- montage op betonvloer
- 4st. lijmmankers M16x125mm.

		Industrieweg 36 Postbus 66 - 7950 AB Staphorst Tel. 0522-463050 - Fax 0522-463104 E-mail: info@wegbeveiliging-staphorst.nl Internet: www.wegbeveiliging-staphorst.nl		
		Project	Doorrijbeveiliging	
Tekening nr.	003			
Referentie	Doorrijbeveiliging Ø159mm. op betonvloer			
Datum	27-08-2014	US	MM	
Datum gew.	NVT.	Schaal	1;16	