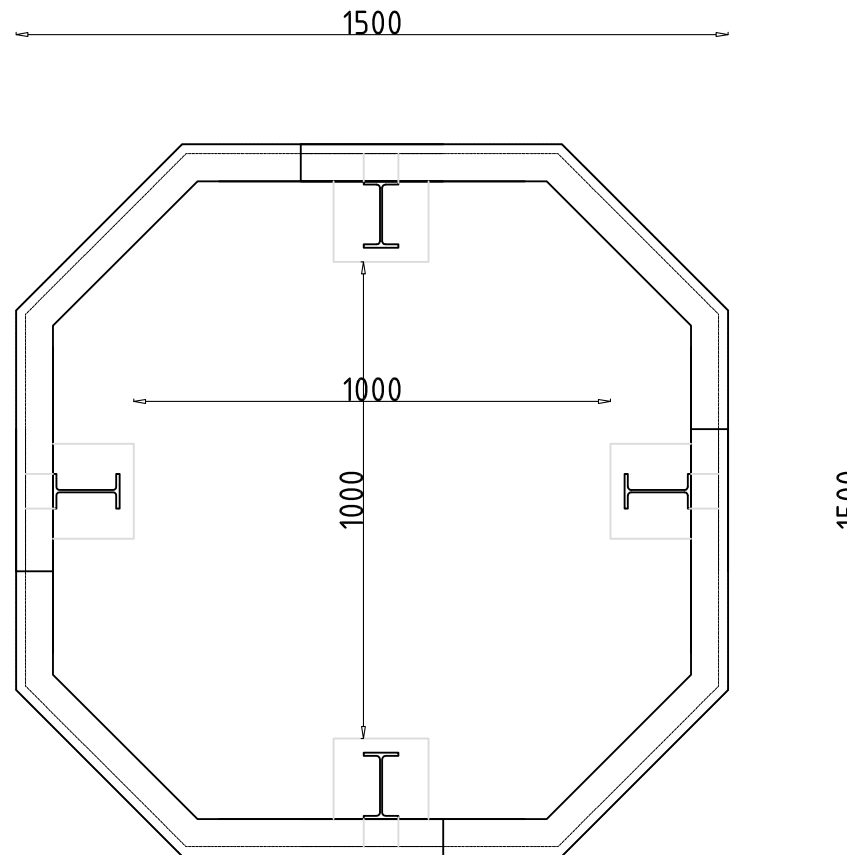


Kolombeschermer type B



Renvooi Beschermingsrail type 'B' standaard

- railprofielhoogte 310 mm., dik 3 mm.
- w.l. railprofiel 4000 mm. volledige lengte 4300 mm.
- IPE 140 stijlen .
- voetplaat 200x200x10 mm. v.v. 4 st. lijmanekers M16 x 125 mm. (100 mm. diep, boren rond 19 mm.)
- ankers verlijmd op beton d.m.v. 2-componentenlijm
- steunbeugel type B 80x5 mm.
- koppelbouten M16x27 + moer en sluitring
- paalbouten M16x45 + sluitplaat, moer en sluitring

Geleiderail - Gevelbescherming - Hekwerken - Staalconstructies - Geluidwerende schermen



WEGBEVEILIGING
STAPHORST

Industrieweg 36
Postbus 66
tel.nr. 0522 - 46 30 50
www.wegbeveiliging-staphorst.nl

7951 TA STAPHORST
7950 AB STAPHORST
fax.nr. 0522 - 46 31 04
info@wegbeveiliging-staphorst.nl