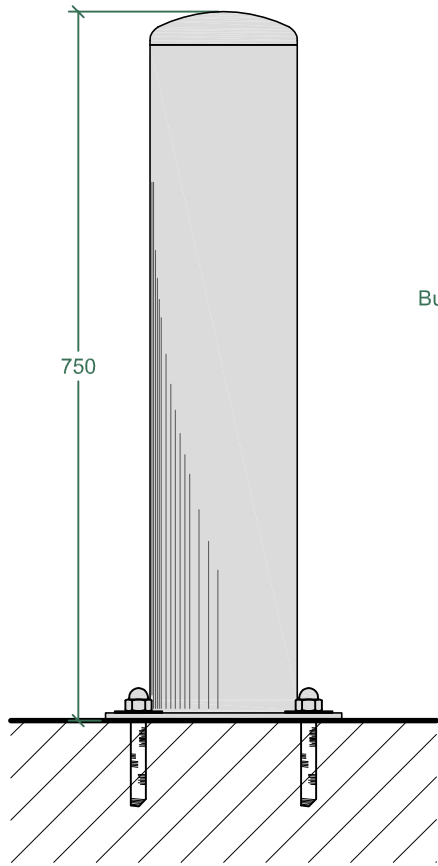
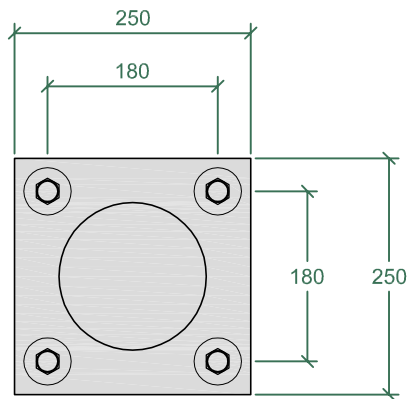


Afschermpaal rond 156mm RVS 316

Roestvast staal kwaliteit 316
 Buitenkwiteit
 toepassing:
 zeeklimaat, industrieel gebied



Buis rond 156mm.



Technische informatie:

- RVS 316 geslepen K320
- rond 156x3mm., 750 mm. hoog
- voorzien van bolkop
- montage op betonvloer
- afm. voetplaat 250x250x12 mm.
- steek 180x180 mm.
- 4 st. RVS lijmankers M16x125 mm. voorzien van RVS dopmoer
- RVS kwaliteit A4



Industrieweg 36
 Postbus 66 - 7950 AB Staphorst
 Tel. 0522-463050 - Fax 0522-463104
 E-mail: info@wegbeveiliging-staphorst.nl
 Internet: www.wegbeveiliging-staphorst.nl

Project	Afschermpaal RVS			A4
Tekening nr.	006			
Referentie	Afschermpaal rond 156mm RVS 304 OVP			
Datum	02-05-2014	US	MM	
Datum gew.	NVT	Schaal	1;8	