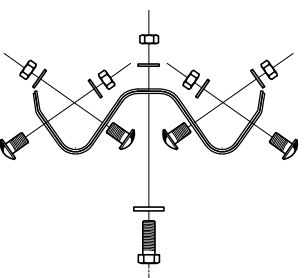
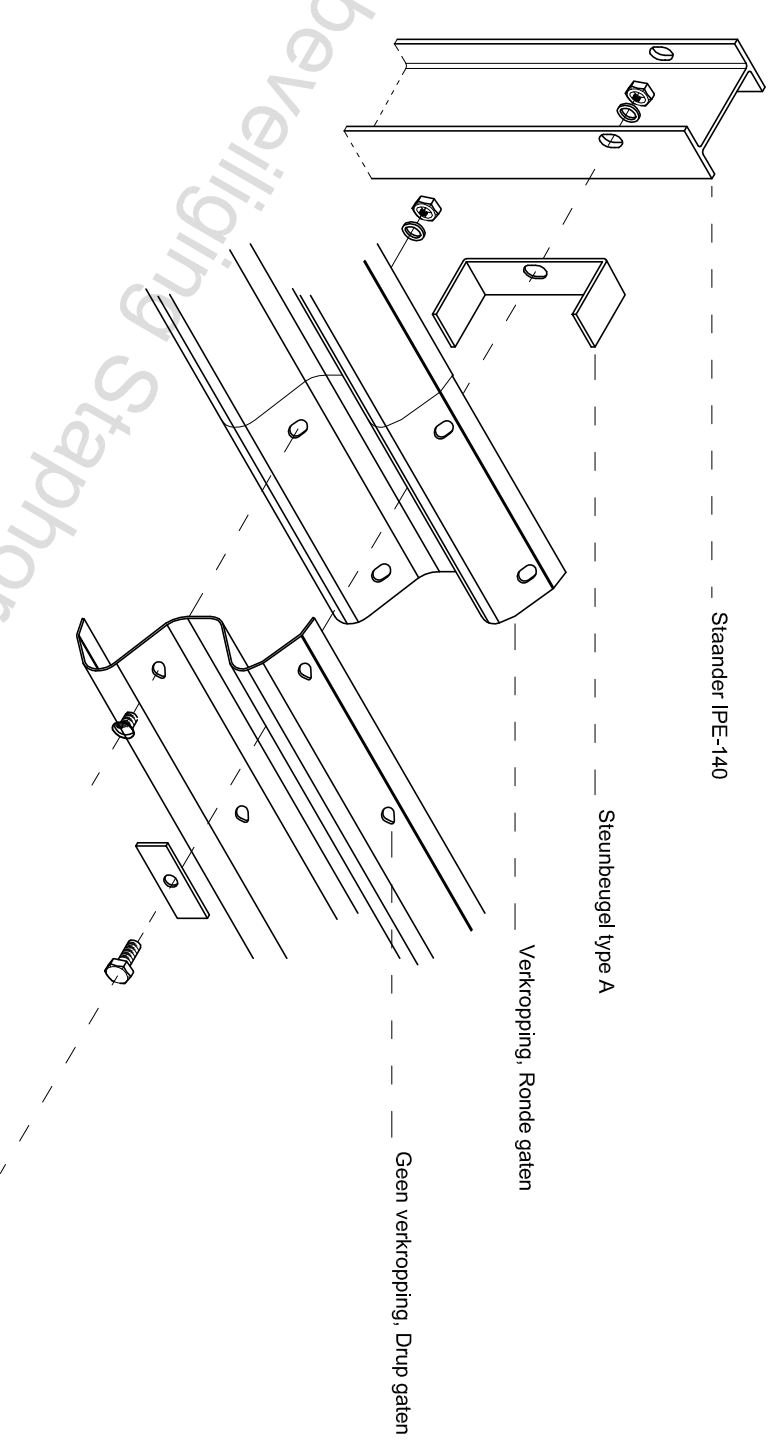


## Montage Vangrail planken type A



- Koppelbouten t.b.v. onderling koppelen van planken.  
8 stuks per koppeling
- M16x27mm, met bolkop
  - Sluifring M16
  - Moer M16
- Paalbout t.b.v. koppelen van planken aan staander.  
1 stuk per staander
- M16x45mm,
  - Volgplaat 110x40x4mm,
  - Sluifring M16
  - Moer M16